

КОНДЕНСАТООТВОДЧИКИ

Конденсатоотводчик «Стимакс» серии АС11, с опрокинутым стаканом

Применение

Работает циклически, т. е. отводит конденсат прерывисто, по мере образования. Стабильно работает при незначительном колебании давления. Для работы КО необходимо заполнение гидрозатвора. не рекомендуется использовать в системах, допускающих резкое падение давления, из-за возможности потери гидрозатвора вследствие вскипания конденсата. Содержит встроенный сетчатый фильтр. Может обслуживаться без демонтажа с паропровода. Подвержен замерзанию, при установке вне помещений требуется теплоизоляция.

Присоединение

Резьбовое.

Технические характеристики

Максимально допустимое давление	1,6 МПа
Максимально допустимая температура	+220°C
Максимальный перепад давления	0,4/0,85/1,1/ 1,25/ 1,4
Максимально допустимое отношение выходного давления ко входному	90 %
Минимальный перепад давления	0,01 МПа

Спецификация

1	Корпус	Чугун (EN-JL1040)
2	Крышка	Чугун (EN-JL1040)
3	Уплотнение	Клингерит
4	Рычаг	Нержавеющая сталь (EN-1.4301)
5	Седло корпуса	Нержавеющая сталь (EN-1.4301)
6	Клапан	Нержавеющая сталь (EN-1.4301)
7	Перевернутый стакан	Нержавеющая сталь (EN-1.4028)
8	Сетка фильтра	Нержавеющая сталь (EN-1.4301)
9	Пробка	Углеродистая сталь (EN-1.1181)
10	Болт	Углеродистая сталь (EN-1.1191)

Размеры, (мм)

R	H	h	L	ØB	Масса, (кг)
1/2"	73	87	130	100	3,20
3/4"	97	109	130	100	3,80
1"	142	119	180	160	9,20

Расход, (кг/ч)

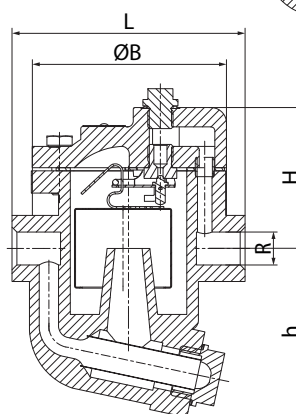
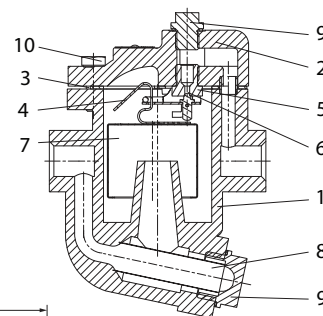
R	Макс. перепад давления, (МПа)	Перепад давления, (МПа)												
		0,05	0,1	0,2	0,3	0,4	0,5	0,6	0,7	0,85	1,0	1,1	1,25	1,4
1/2"	0,4	110	160	210	250	280	-	-	-	-	-	-	-	-
	0,85	65	115	180	215	250	265	280	290	300	-	-	-	-
	1,1	40	80	125	140	180	190	210	225	245	260	280	-	-
3/4"	0,4	160	225	310	350	410	-	-	-	-	-	-	-	-
	0,85	120	180	250	290	330	360	380	400	430	-	-	-	-
	1,25	65	115	180	215	250	270	290	310	330	360	375	390	-
1"	0,4	265	430	640	800	890	-	-	-	-	-	-	-	-
	0,85	190	330	490	600	660	785	785	830	860	-	-	-	-
	1,4	65	125	200	265	310	340	385	420	450	485	500	530	565

Артикулы

DN	4	8,5	11	12,5	14
15	HA02B388631	HA02B388641	HA02B388645	-	-
20	HA02B388639	HA02B388642	-	HA02B388646	-
25	HA02B388640	HA02B388643	-	-	HA02B388648



Сделано в АБТ



Пример заказа

«Стимакс» АС11.14.020 Р/Р (Конденсатоотводчик с опрокинутым стаканом, максимальным перепадом давления до 1,4 МПа, DN 20, присоединение резьбовое).

Рекомендуемый коэффициент запаса

- при непрерывной работе — 1,5–2.
- при периодической работе — 1,5–3.

Установка

Горизонтальная.

